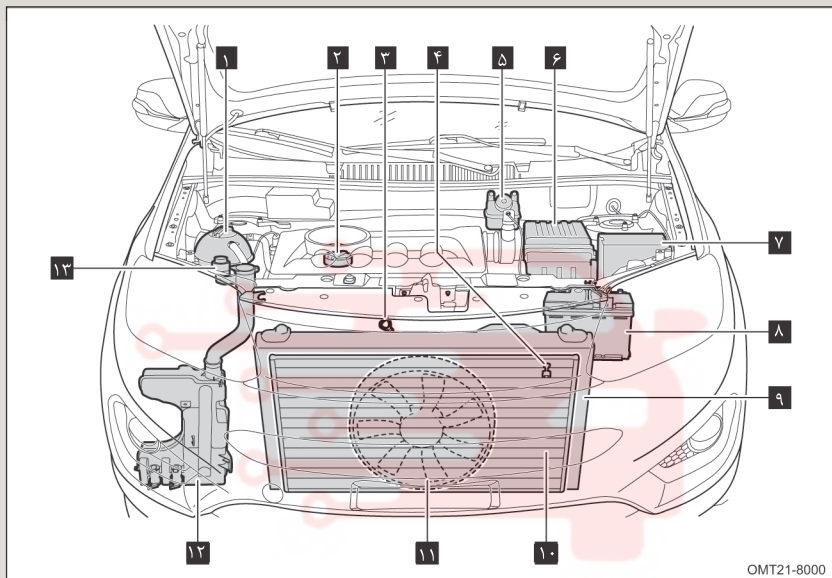




## راهنمای استفاده از خودروی سواری ۵ Tigo جدید

### فصل ۸

#### متعلقات محفظه موتور



- |                    |    |                       |   |
|--------------------|----|-----------------------|---|
| باتری              | ۸  | مخزن انبساط رادیاتور  | ۱ |
| رادیاتور           | ۹  | درب روغن موتور        | ۲ |
| کندانسور           | ۱۰ | گیج روغن موتور        | ۳ |
| فن رادیاتور        | ۱۱ | گیج روغن گیربکس CVT   | ۴ |
| مخزن شیشه‌شور      | ۱۲ | مخزن روغن ترمز        | ۵ |
| مخزن روغن هیدرولیک | ۱۳ | فیلتر هوا             | ۶ |
|                    |    | جعبه فیوز محفظه موتور | ۷ |

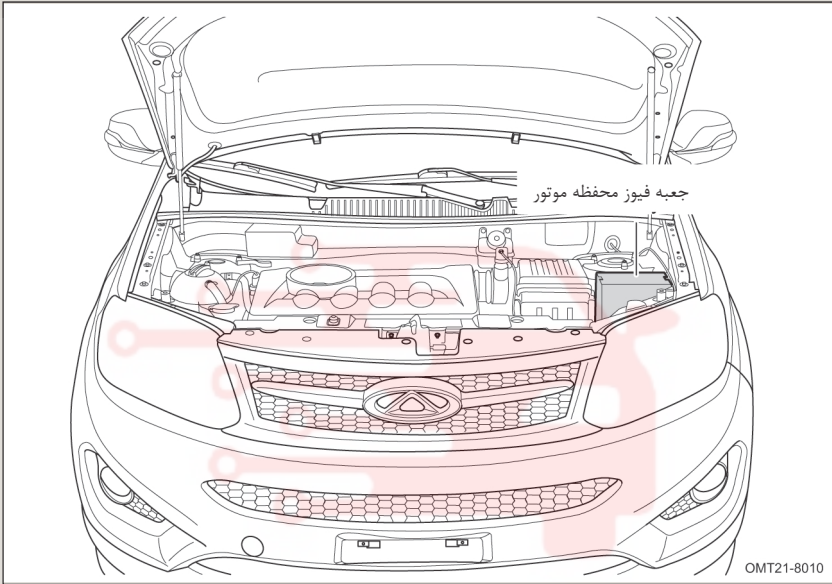




فصل ۸

سرویس و نگهداری

جعبه فیوز محفظه موتور (مدل ۲ لیتری)



OMT21-8010

# دیجی خودرو

آموزش / تجهیزات تعمیرگاهی / قطعات یدکی

۳۴۷



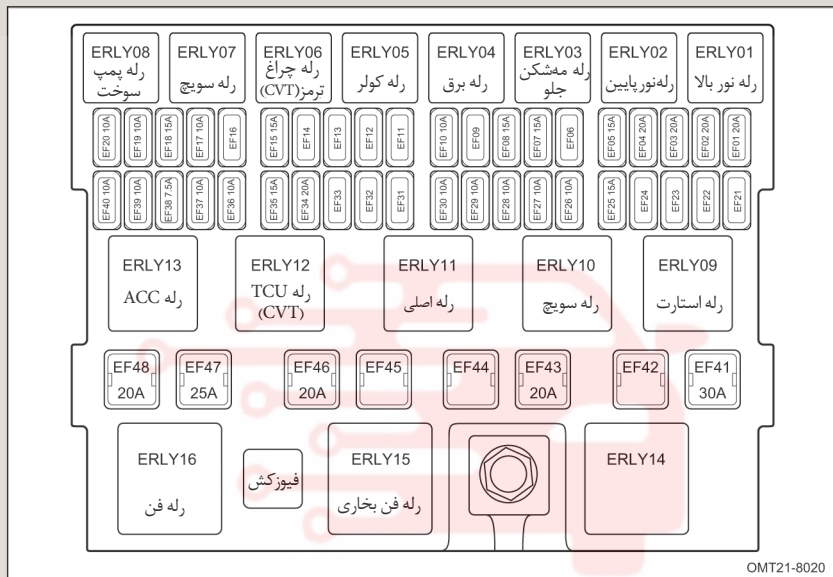
شرکت صنایع خودروسازی مدیران



CHERY



## چیدمان فیوزها و رله‌های جعبه فیوز محفظه موتور



## معرفی فیوزهای جعبه فیوز موتور

| توضیحات                        | ردیف | توضیحات                         | ردیف | توضیحات                 | ردیف |
|--------------------------------|------|---------------------------------|------|-------------------------|------|
| -                              | EF33 | TCU و ECU                       | EF17 | نور بالای چراغ جلو راست | EF01 |
| برق سوئیچ                      | EF34 | فیوز یدکی                       | EF18 | نور بالای چراغ جلو چپ   | EF02 |
| پمپ سوخت                       | EF35 | TCU و ECU                       | EF19 | نور پایین چراغ جلو راست | EF03 |
| ABS و ESP                      | EF36 | فیوز یدکی                       | EF20 | نور پایین چراغ جلو چپ   | EF04 |
| فیوز یدکی                      | EF37 | -                               | EF21 | چراغ مه‌شکن جلو         | EF05 |
| فیوز رله‌ی پمپ سوخت و رله‌ی فن | EF38 | -                               | EF22 | -                       | EF06 |
| سنسور اکسیژن                   | EF39 | -                               | EF23 | کوئل                    | EF07 |
| ECU                            | EF40 | -                               | EF24 | انژکتور / میل سوپاپ     | EF08 |
| استارت                         | EF41 | بوق                             | EF25 | -                       | EF09 |
| -                              | EF42 | فیوز یدکی                       | EF26 | کمپرسور کولر            | EF10 |
| سوئیچ                          | EF43 | سنسور جریان هوای ورودی و کنیستر | EF27 | -                       | EF11 |



CHERY





## فصل ۸

## سرویس و نگهداری

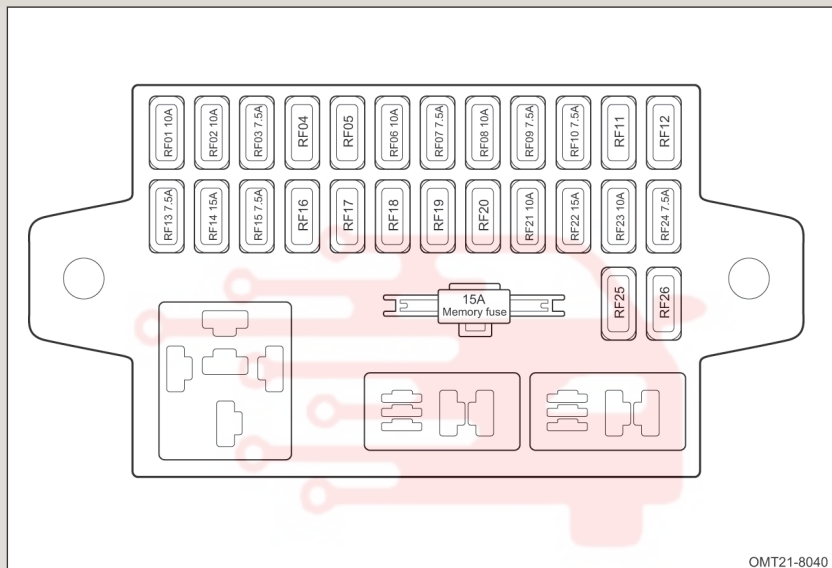
| توضیحات       | ردیف | توضیحات   | ردیف | توضیحات | ردیف |
|---------------|------|---|------|---------|------|
| -             | EF45 | فیوز تحریک آلترناتور                                | EF29 | -       | EF13 |
| TCU (CVT مدل) | EF46 | فیوز چراغ دنده عقب / سیستم هشدار دنده عقب (مدل CVT) | EF30 | -       | EF14 |
| ABS/ESP       | EF47 | -   | EF31 | IGN2    | EF15 |
| ACC           | EF48 | -   | EF32 | -       | EF16 |

معرفی فیوزهای جعبه فیوز (A) داشبورد (مدل ۲ لیتری)





### چیدمان فیوزها و رله‌های جعبه فیوز (A) داشبورد



### معرفی فیوزهای جعبه فیوز (A) داشبورد

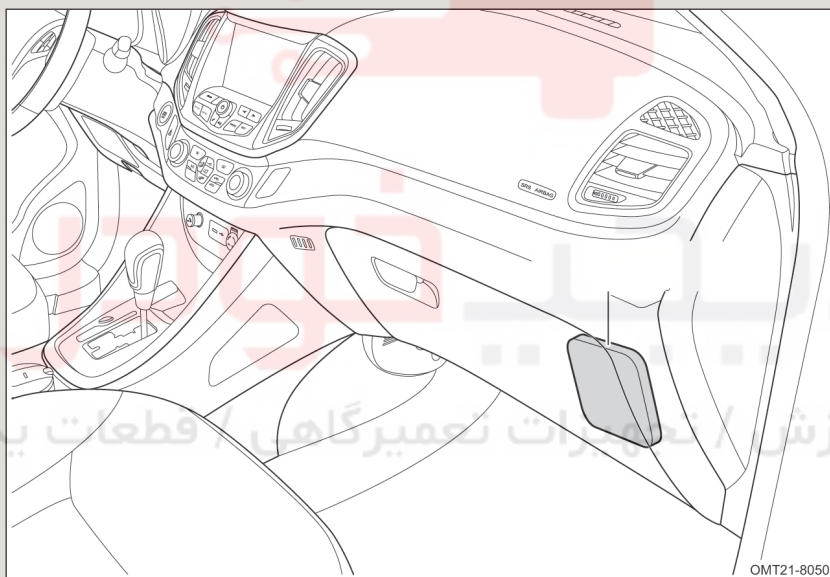
| ردیف | توضیحات   | ردیف | توضیحات  | ردیف | توضیحات                         |
|------|---|------|--|------|---------------------------------|
| RF01 | رادار دنده عقب                                    | RF10 | پنل کنترل کولر   | RF19 | -                               |
| RF02 | چراغ زمینه حالت SPORT (CVT) و کلید تنظیم چراغ جلو | RF11 | -  | RF20 | -                               |
| RF03 | فیوز رله‌ی چراغ ترمز (CVT)                        | RF12 | -  | RF21 | پنل کنترل کولر اتوماتیک         |
| RF04 | -   | RF13 | فیوز رله‌های گرم‌کن شیشه، فن بخاری، گرم‌کن صندلی، رادیو ضبط، BCM | RF22 | رادیو ضبط                       |
| RF05 | -   | RF14 | فندک   | RF23 | صفحه کیلومتر و کانکتور عیب‌یابی |





| توضیحات             | ردیف | توضیحات                           | ردیف | توضیحات  | ردیف |
|---------------------|------|-----------------------------------|------|--|------|
| کی سویچ (مغزی سویچ) | RF24 | کلید تنظیم آینه‌ها و کلید سان‌روف | RF15 | سنسور ESP / سنسور زاویه فرمان / صفحه کیلومتر / چراغ کمربند راست / کانکتور عیب‌یابی / ایموبلائزر / چراغ ESP | RF06 |
| -                   | RF25 | -                                 | RF16 | PESP / ESP / BCM   | RF07 |
| -                   | RF26 | -                                 | RF17 | ایریگ  | RF08 |
| -                   | RF27 | -                                 | RF18 | سویچ پدال ترمز   | RF09 |

## جعبه فیوز (B) داشبورد

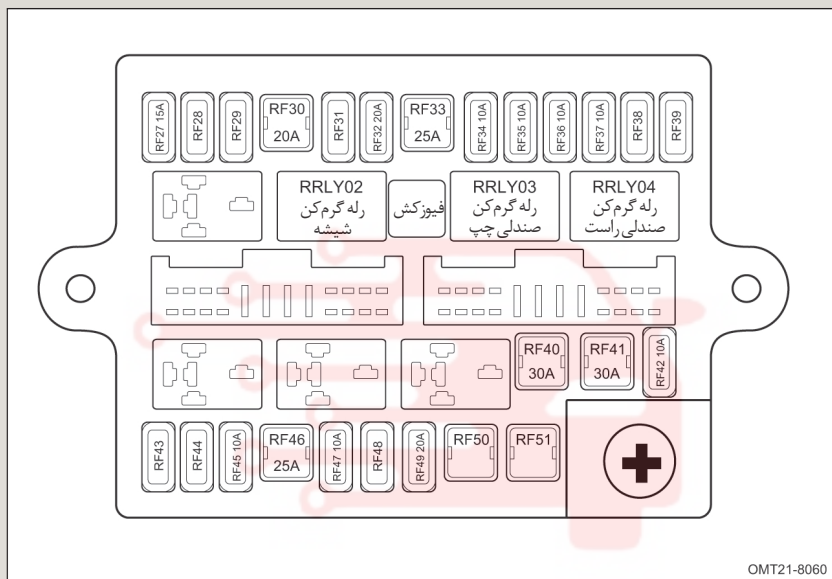




## راهنمای استفاده از خودروی سواری ۵ Tiggo جدید

### فصل ۸

#### ■ چیدمان فیوزها و رله‌های جعبه فیوز (B) داشبورد



#### ■ معرفی فیوزهای جعبه فیوز (B) داشبورد

| توضیحات            | ردیف | توضیحات               | ردیف | توضیحات                  | ردیف |
|--------------------|------|-----------------------|------|--------------------------|------|
| چراغ ترمز          | RF45 | رادار دنده عقب        | RF36 | فیوز یدکی                | RF27 |
| مغزی سوئیچ         | RF46 | گرم‌کن صندلی راست     | RF37 | -                        | RF28 |
| PEPS (کلید هوشمند) | RF47 | -                     | RF38 | -                        | RF29 |
| -                  | RF48 | -                     | RF39 | فیوز جعبه فیوز A داشبورد | RF30 |
| سان‌روف            | RF49 | شیشه بالابر راست      | RF40 | -                        | RF31 |
| -                  | RF50 | شیشه بالابر چپ        | RF41 | صندلی برقی               | RF32 |
| -                  | RF51 | گرم‌کن آینه‌های جانبی | RF42 | گرم‌کن شیشه              | RF33 |
|                    |      | -                     | RF43 | گرم‌کن صندلی چپ          | RF34 |
|                    |      | -                     | RF44 | سوئیچ پدال ترمز          | RF30 |

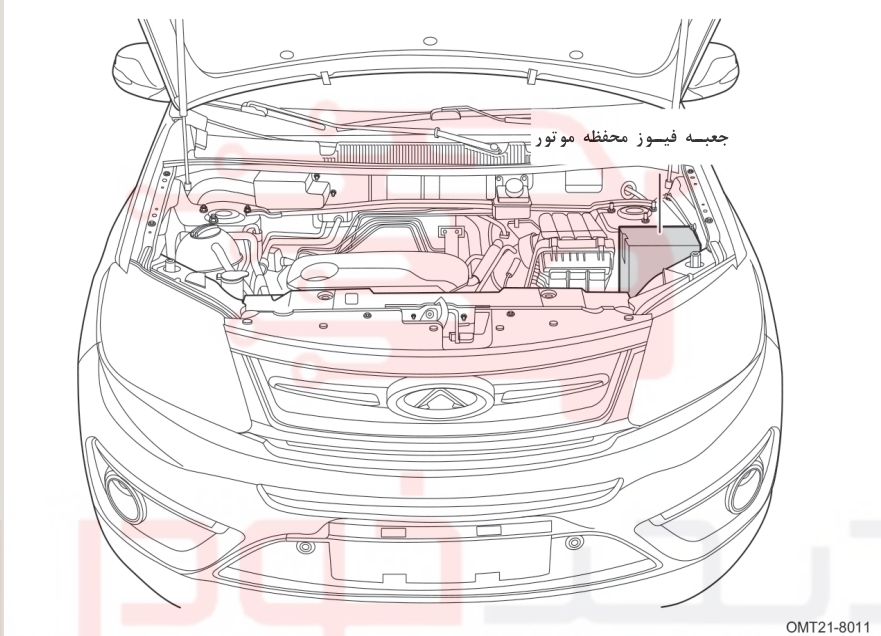


CHERY

Modiran Vehicle Manufacturing Co.



۳۵۲



OMT21-8011

آموزش / تجهیزات تعمیرگاهی / قطعات یدکی



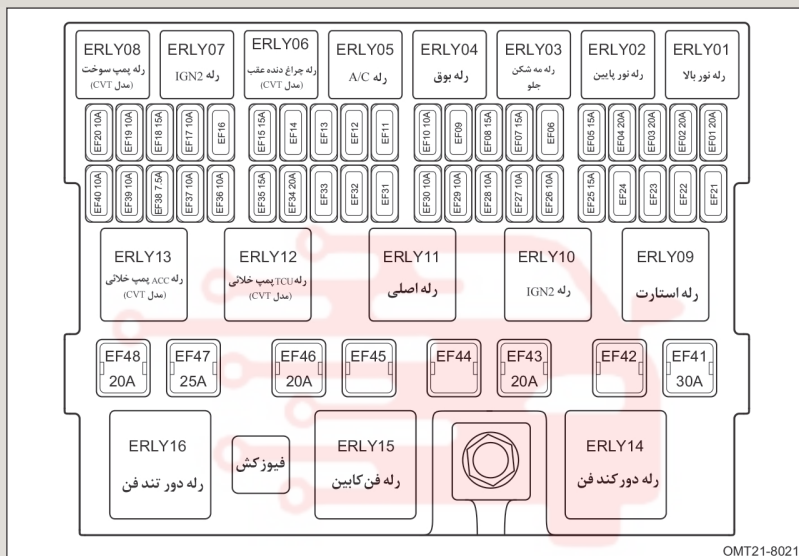




# راهنمای استفاده از خودروی سواری ۵ Tiggo جدید

## فصل ۸

چیدمان فیوزها و رله های جعبه فیوز محفظه موتور (مدل ۱/۵ لیتری)



### معرفی فیوزهای جعبه فیوز موتور

| توضیحات                     | ردیف | توضیحات                     | ردیف | توضیحات                   | ردیف |
|-----------------------------|------|-----------------------------|------|---------------------------|------|
|                             | EF33 | TCU , ECU                   | EF17 | فیوز نور بالای سمت راست   | EF01 |
| برق سوئیچ موتور             | EF34 | یدکی                        | EF18 | فیوز نور بالای سمت چپ     | EF02 |
| پمپ بنزین                   | EF35 | TCU , ECU                   | EF19 | فیوز نور پایین راست       | EF03 |
| ABS/ESP                     | EF36 | یدکی                        | EF20 | فیوز نور پایین چپ         | EF04 |
| یدکی                        | EF37 | -                           | EF21 | مه شکن جلو                | EF05 |
| فیوز رله پمپ بنزین و رله فن | EF38 | -                           | EF22 | -                         | EF06 |
| سنسور اکسیژن                | EF30 | -                           | EF23 | کویل                      | EF07 |
| ECU                         | EF40 | -                           | EF24 | اثرکتورها/سنسور میل سوپاپ | EF08 |
| استارت                      | EF41 | برق                         | EF25 | -                         | EF09 |
| -                           | EF42 | یدکی                        | EF26 | کمپرسور (A/C)             | EF10 |
| IGN \                       | EF43 | سنسور هوای ورودی / اکتیسیتر | EF27 | -                         | EF11 |
| -                           | EF44 | یدکی                        | EF28 | -                         | EF12 |



CHERY

Modiran Vehicle Manufacturing Co.

۳۵۴

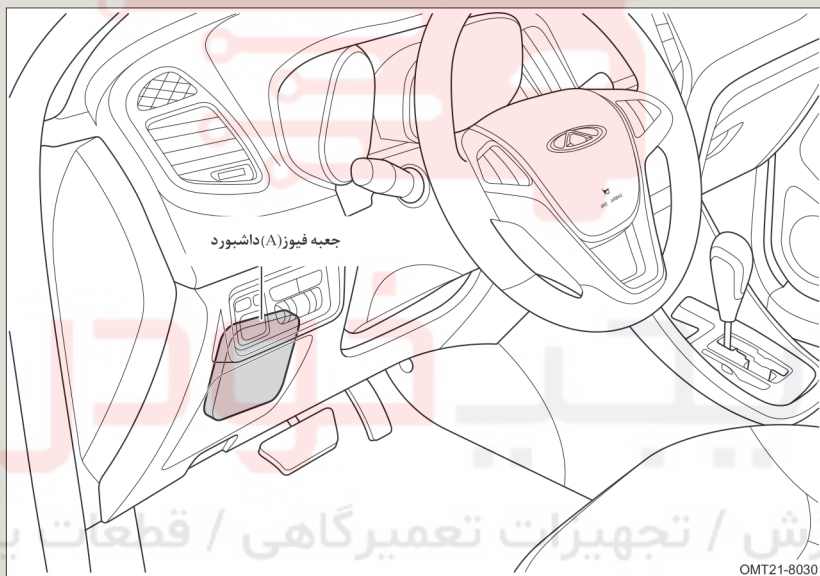


## فصل ۸

## سرویس و نگهداری

| توضیحات       | ردیف | توضیحات                      | ردیف | توضیحات        | ردیف |
|---------------|------|------------------------------|------|----------------|------|
| -             | EF45 | فیوز تحریک آلتراناتور        | EF29 | -              | EF13 |
| (مدل CVT) TCU | EF46 | فیوز چراغ دنده عقب (مدل CVT) | EF30 | -              | EF14 |
| ABS/ESP       | EF47 | -                            | EF31 | (مدل CVT) IGN2 | EF15 |
| ACC           | EF48 | -                            | EF32 | -              | EF16 |

معرفی فیوزهای جعبه فیوز (A) داشبورد (مدل ۱/۵ لیتری)

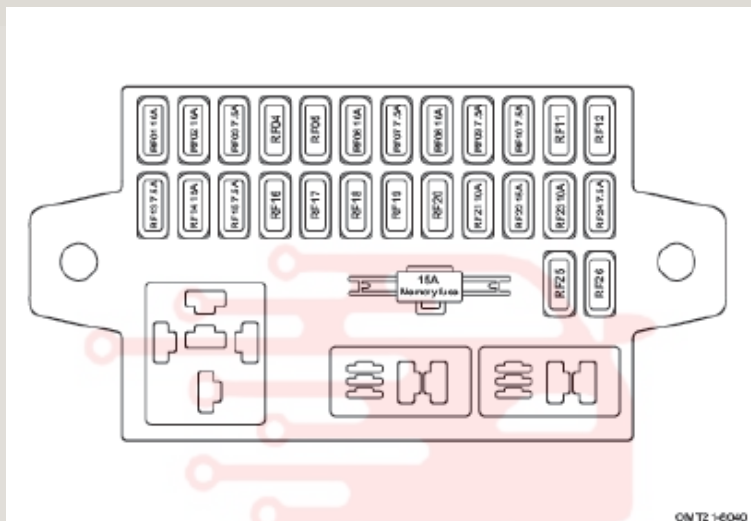




## راهنمای استفاده از خودروی سواری ۵ Tiggo جدید

### فصل ۸

■ چیدمان فیوزها و رله‌های جعبه فیوز (A) داشبورد (مدل ۱/۵ لیتری)



■ معرفی فیوزهای جعبه فیوز (B) داشبورد

| ردیف | توضیحات  | ردیف | توضیحات  | ردیف | توضیحات                       |
|------|--|------|--|------|-------------------------------|
| EF01 | سیستم هشدار دنده عقب   | EF10 | A/C coplcl panel   | EF19 | -                             |
| EF02 | کلید /sport / نور زمینه / کلید تنظیم نور چراغ‌ها   | EF11 | -  | EF20 | -                             |
| EF03 | رله چراغ دنده عقب (مدل CVT)  | EF12 | -  | EF21 | پنل کنترل A/C                 |
| EF04 | -  | EF13 | رله گرمکن شیشه عقب / فن کابین / گرمکن صندلی / سیستم صوتی / BCM | EF22 | سیستم صوتی                    |
| EF05 | -  | EF14 | فندک   | EF23 | پنل کیلومتر / کانکتور عیب یاب |
| EF06 | سنسور Yaw / سنسور زاویه فرمان / پنل کیلومتر سوئیچ کمربند جلو / کانکتور عیب یاب / ایموبلایزر / چراغ ESP | EF15 | کلید آینه‌های جانبی / کلید سانروف                              | EF24 | -                             |



CHERY

Modiran Vehicle Manufacturing Co.

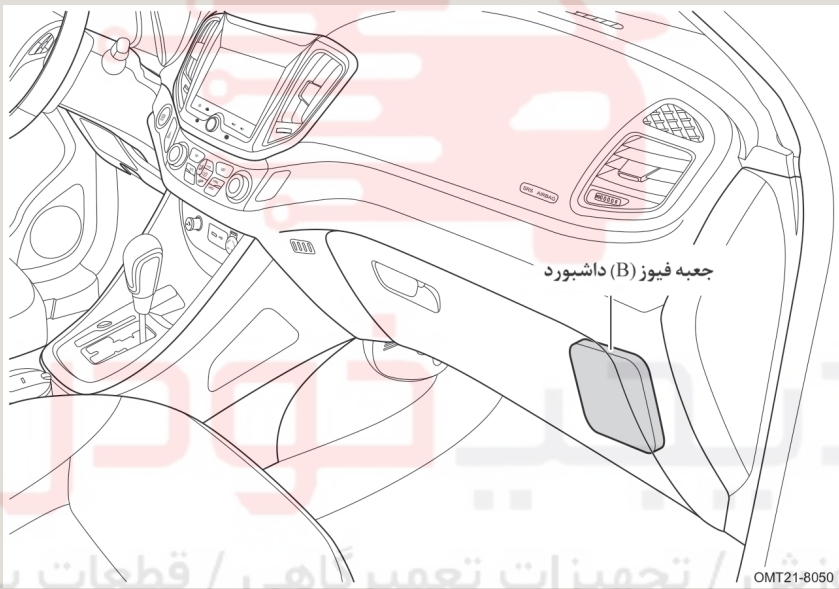


## فصل ۸

## سرویس و نگهداری

| توضیحات | ردیف | توضیحات | ردیف | توضیحات             | ردیف |
|---------|------|---------|------|---------------------|------|
| -       | RF25 | -       | RF16 | PEPS / EPS/<br>8 CM | RF07 |
| -       | RF26 | -       | RF17 | ایرپگ               | RF08 |
| -       |      | -       | RF18 | چراغ ترمز           | RF09 |

### ■ معرفی فیوزهای جعبه فیوز (B) داشبورد

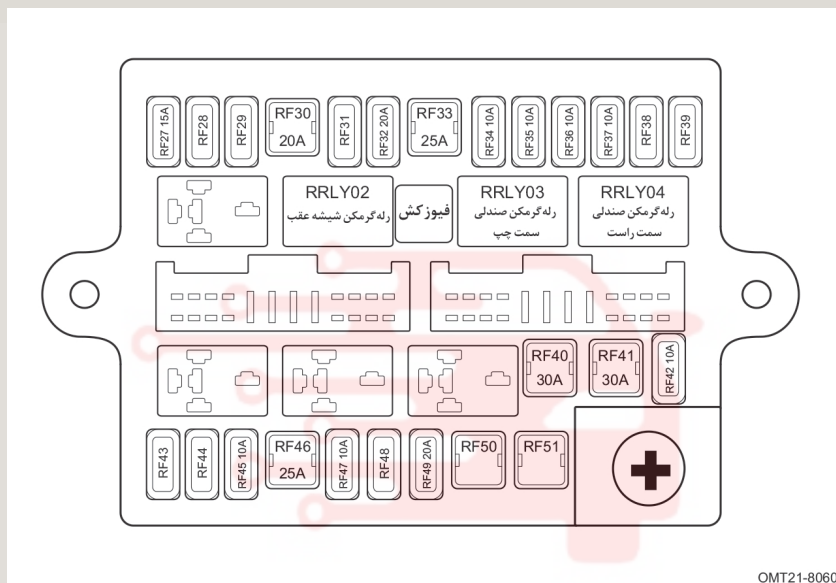




## راهنمای استفاده از خودروی سواری ۵ Tigo جدید

### فصل ۸

#### ■ چیدمان فیوزها و رله‌های جعبه فیوز (B) داشبورد (مدل ۱/۵ لیتری)



OMT21-8060

#### ■ فیوزهای جعبه فیوز (B) داشبورد

| توضیحات          | ردیف | توضیحات              | ردیف | توضیحات                         | ردیف |
|------------------|------|----------------------|------|---------------------------------|------|
| تغذیه نور زمینه  | RF45 | یدکی                 | RF36 | -                               | RF27 |
| -                | RF46 | گرمکن صندلی راست     | RF37 | رله چراغ دنده عقب<br>(مدل CVT)  | RF28 |
| PEPS             | RF47 | -                    | RF38 | فیوز برق جعبه فیوز A<br>داشبورد | RF29 |
| -                | RF48 | -                    | RF39 | -                               | RF30 |
| سانروف           | RF49 | شیشه بالابر سمت راست | RF40 | -                               | RF31 |
| -                | RF50 | شیشه بالابر سمت چپ   | RF41 | -                               | RF32 |
| کلید تنظیم صندلی | RF51 | گرمکن آینه‌های جانبی | RF42 | گرمکن شیشه عقب                  | RF33 |
| -                | -    | -                    | RF43 | گرمکن صندلی چپ                  | RF34 |
| -                | -    | IGN1                 | RF44 | چراغ ترمز                       | RF35 |



CHERY

Modiran Vehicle Manufacturing Co.

۳۵۸